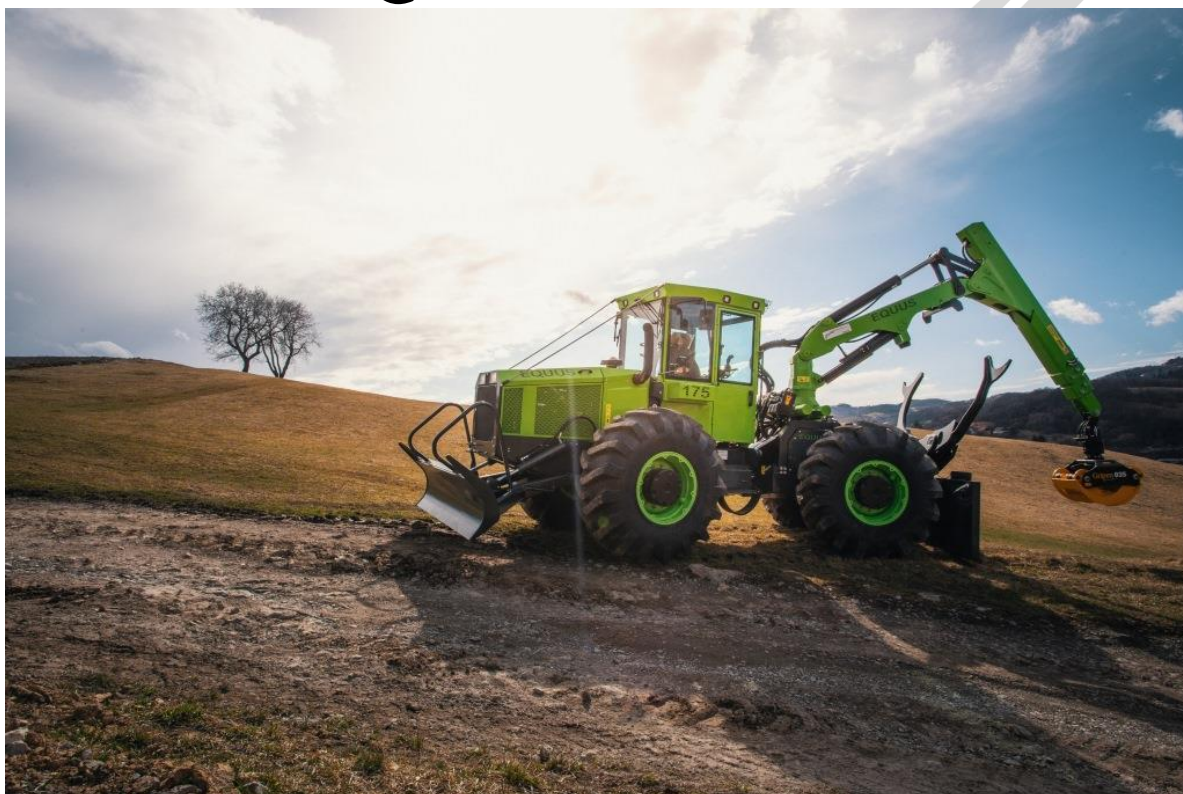


# EQUUS

## EQUUS 175UN



SITTRANS s.r.o.

Sídlo: Okrajová 2794/11, 969 01 Banská Štiavnica

Prevádzka: Trate mládeže 1, 969 01 Banská Štiavnica

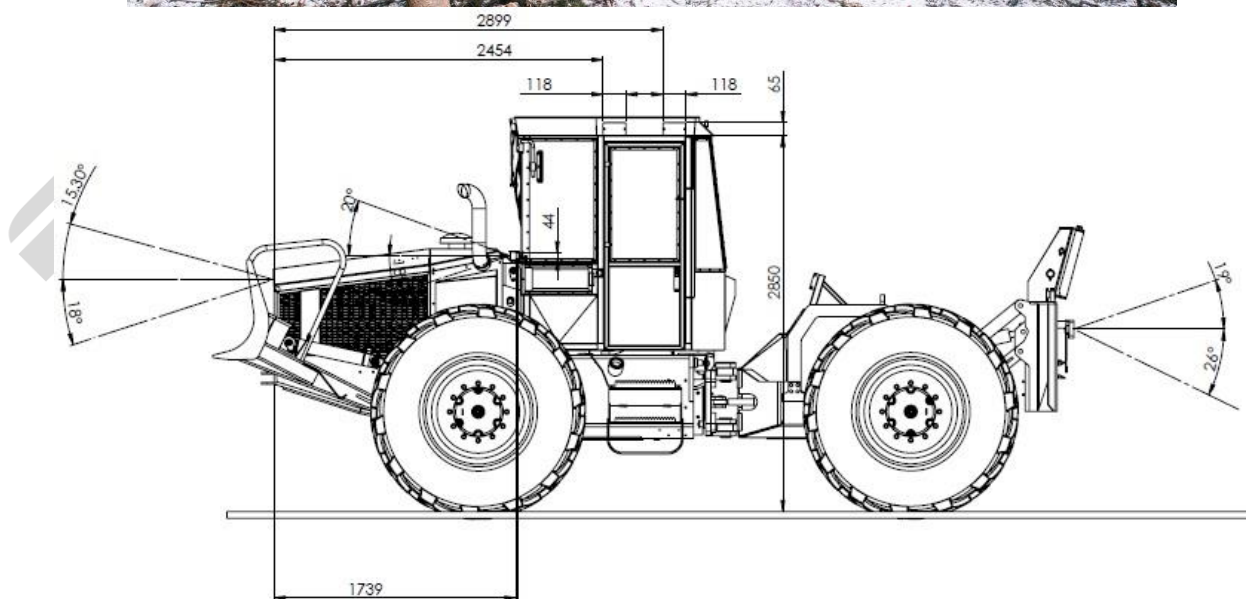
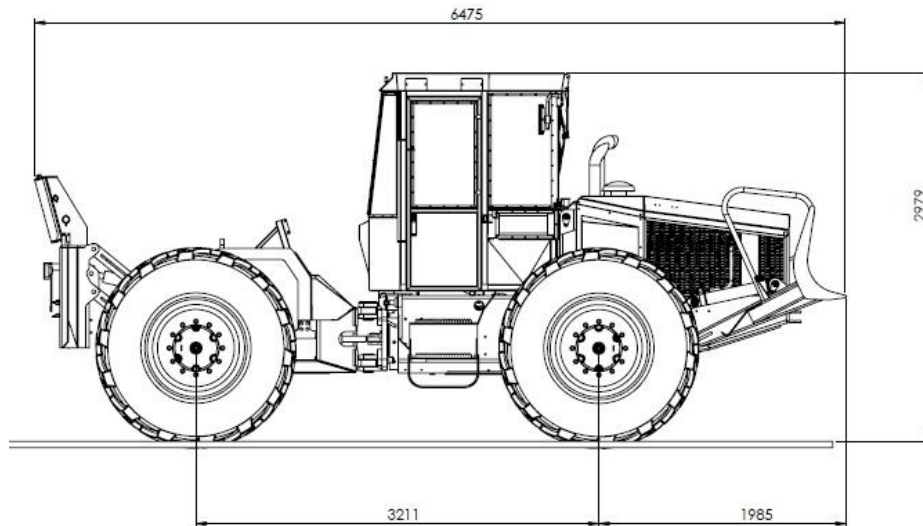
[www.equuseu.com](http://www.equuseu.com)

Kontakt: Mgr. Ján Lenč

e-mail: [sales@equuseu.com](mailto:sales@equuseu.com)

tel.: +421 944 977 736

### ZÁKLADNÉ POHLADY A ROZMERY



## TECHNICKÉ ÚDAJE

## MOTOR

**Momentálne najvyššia ekologická norma s certifikátom od výrobcu.**

**Typ:** CUMMINS B45  
**Výkon:** 129kW@2200rpm-780Nm@1500rpm **Stage V**  
**Druh:** naftový, s priamym vstrekom paliva (Electronic Common Rail)  
**Počet valcov:** 4  
**Objem valcov:** 4,5 L  
**Čistenie paliva:** separátor vody, palivový filter  
**Mazanie:** tlakové, obežné s mokrou skriňou a s olejovým filtrom  
**Chladienie:** obchod kvapaliny pomocou vodnej pumpy, termoregulačný ventil

## PREVOD

Hydrostatický prevod s 3 automatickými módmami a 2 mechanickými prevodmi (korytnačka-zajac) v rozvodovej skrini, max. rýchlosťou 40km/h vpred aj vzad. Správa sa ako štandardná prevodovka - nespomaľuje pri záťaži. Rozvodová skriňa je s možnosťou odpájania zadnej nápravy 4x4/4x2.

## PRACOVNÁ HYDRAULIKA

100 cm<sup>3</sup> čerpadlo (220L @ 2200)  
Objem hydraulického oleja v nádrži: 110 L + komponenty.

## NAVIJAK

Navijak s čelným ozubením v prevodovej skrini.  
Ťažná sila: 2 x 10t  
Rýchlosť: dvojstupňová 1,35 m/s – 0,65 m/s  
Kapacita lana: max 2x 115m, Ø14 mm (lana nie sú v cene)

## KABÍNA

Bezpečnostná (FOPS, ROPS, OPS) dymové a bezpečnostné sklá, vyklápacia s dvomi dverami a možnosťou otočného pracoviska (sedačky) o 315° - vid' doplnková výbava, sedadlo Grammer – mechanicky odpružené, rádio MP3/USB

## NÁPRAVY

Typ: NAF STT  
Druh: pevná, s mokkými lamelovými brzdami s ručnou brzdou na všetky štyri kolesá  
Max. statická záťaž: Predimenzované nápravy 17t

## PNEUMATIKY A DISKY

Pneumatiky: V základnej výbave sú poľnohospodárske pneumatiky. Ponuku lesných pneumatík nájdete v časti doplnková výbava.  
Disky: Zvárané, nedelené, s vystuženými okrajmi a ochranným krytom ventilu.

## RÁMY

**Predný a zadný:** zvarovaný z oceľových plechov S690QL - vysokopevnostná oceľ 700 N/mm<sup>2</sup>

## AXIÁLNY KLÍB

Kombinácia axiálneho ložiska umožňujúceho 15° výkyvu rámu a zvislých čapov umožňujúceho 45° zlamovanie rámu.

**PREDNÁ RADLICA** šírka 2200 mm.

**ZADNÝ ŠTÍT** šírka 2200 mm.

# ZÁKLADNÁ VERZIA STROJA



## DOPLNKOVÁ VÝBAVA

Hydraulická ruka EQUUS 120 s dĺžkou 7,5m a dvojitým teleskopom

23.1 - 26 ALLIANCE FOREST (min. šírka 2470 mm)

Klemmbank

Aretácia rámu

Diaľkové ovládanie B&B Telenot pre navijak a pojazd

GRAMMER ACTIMO XL – pneumatically odpružené + opierky  
+ vyhrievanie + držiaky joystickov

Klimatizácia

8 x pracovné svetlá LED

Osvetlenie hydraulickej ruky

Otočné pracovisko o 315°

Ťažné zariadenie – manuálne

Opierka dreva na hydraulickú ruku

**Ťažná sila navijaku až 15 t**

Držiaky na motorovú pílu 2x

2 Skrinky na náradie na prednej radlici

**Oceľové valcované laná 2x 115m, Ø14 mm**

**EQUUS TA14 (blato+skaly) 14 mm 23.1-26 2páre**

## Prečo práve EQUUS 175N?!

- Záruka 2 roky (alebo 2000 MTH)
- Jednoduchá a rýchla servisovateľnosť
- Najlacnejšie náhradné diely
- Predĺžená životnosť (viac ako 15000 MTH)
- Najlepšie ťažisko (svahová dostupnosť) zo všetkých vyrábaných traktorov v EÚ v tejto kategórii
- Najnižšia výška na nastupovanie
- Rýchlosť 40km/hod dopredu aj dozadu
- Možnosť prepravy bežným kamiónom
- EQUUS podáva na MTH na deň viac ako dvojnásobný výkon ako staršie stroje
- Ako jedny z prvých na svete máme zakomponovaný motor CUMMINS STAGE V s najvyššou ekologickou normou s certifikátom od výrobcu – 20-30%-ná úspora nafty
- Prispôbujeme sa individuálnym požiadavkám klienta pri výrobe traktora
- Najvyššia pridaná hodnota EQUUSU - pomer ceny stroja - výkonu práce - životnosti v EU.
- Zloženie hydraulického rúka pod úroveň kabíny a tým ľahšia preprava
- Robustná hydraulická ruka je vlastnej výroby a umožňuje nielen nakladať ale aj ťahať drevnú hmotu

Pomer výkon motora, váha stroja, rázvor a ťažisko umožňujú operátorovi vykonávať väčší objem prác za motohodinu a tým Vám stroj umožňuje rýchlejšiu návratnosť Vašej investície do stroja (vyprodukuje za ten istý čas väčší objem prác a tým vyšší príjem). A pri predĺženej životnosti stroj po splatení investície do neho zarába už len pre Vás. To znamená, že sme hlavne dbali na pomer ceny stroja a výkonu / životnosti. **To je tá správna cesta pre Vás aj nás!**